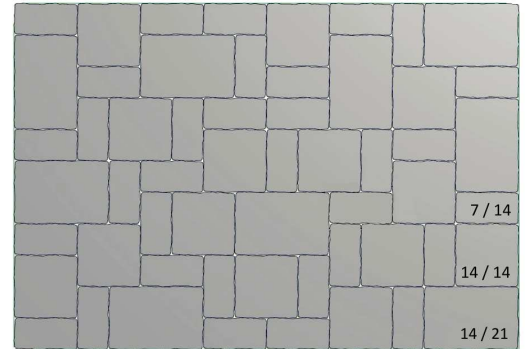


## BRANDENBURG

## LINEA CLASSIC



Rozloženie vo vrstve



- Mimoriadne variabilná dlažba, svojim tvarovým riešením je vhodná pre výnimočné architektonické stvárnenie dláždených plôch na exponovaných miestach
- Brandenburg je kombinácia 3 prvkov. Jemné nepravidelné hrany sú najcharakteristickejšou črtou tohto systému. Povrch dlažby, lámané hrany a teplé odtiene farieb zeme vytvárajú jemne nepravidelný a veľmi prírodne pôsobiaci plošný obraz
- Skladobný vzor je možné podporiť širokou škálou farebného prevedenia
- Vysoká trvanlivosť a odolnosť proti fyzikálnemu namáhaniu a klimatickým vplyvom
- Jednoduchá a rýchla pokládka

### VHODNOSŤ POUŽITIA:

- Vhodný na spevnenie plôch pre príjazdy a odstavné plochy pre autá, okolia domov ale aj do historických častí miest a obcí
- záhradné chodníky, parkové a sadové pešie komunikácie

### TECHNICKÁ CHARAKTERISTIKA:

- Dlažba je vyrábaná na modernom plnoautomatickom vibrolise, dvojvrstvovou technológiou:
  - spodná vrstva – jadro, zaručuje maximálnu pevnosť,
  - vrchná – nášlapová vrstva, zaručuje uzatvorenosť povrchu a tým vysokú mrazuvzdornosť, odolnosť proti chemickým rozmrazovacím prostriedkom a odolnosť proti obrusovaniu
- Dlažba spĺňa požiadavky normy STN EN 1338 Betónové dlažbové tvarovky a STN EN 1339 Betónové dlaždice
- Počiatočné skúšky typu vykonala akreditovaná skúšobňa TSÚS v Bratislave

Vlastnosti dlažbových tvaroviek	Deklarovaná hodnota alebo trieda
Rozmery: dĺžka šírka hrúbka	trieda 2, označenie K dĺžka $\pm 2$ mm šírka $\pm 2$ mm hrúbka $\pm 3$ mm
Hrúbka nášľapnej vrstvy	min. 4 mm
Pevnosť v priečnom ťahu	ozn. T, min. 3,6 MPa
Lomové zaťaženie	min. 390 N/mm
Odolnosť proti poveternostným vplyvom	trieda 3, ozn. D
Odolnosť proti obrusovaniu	trieda 4, ozn. I
Odolnosť proti šmyku	postačujúca
Protipožiarne vlastnosti – reakcia na oheň	trieda A1 – nehorľavé

Vlastnosti betónových dlaždíc	Deklarovaná hodnota alebo trieda
Rozmery: dĺžka šírka hrúbka	trieda 1, označenie P dĺžka $\pm 2$ mm šírka $\pm 2$ mm hrúbka $\pm 3$ mm
Hrúbka nášľapnej vrstvy	min. 4 mm
Pevnosť za ohybu	trieda 2, ozn. T – min. 4,0 MPa
Lomové zaťaženie	trieda 70, ozn. 7 – 7,0 kN
Odolnosť proti poveternostným vplyvom	trieda 3, ozn. D
Odolnosť proti obrusovaniu	trieda 4, ozn. I
Odolnosť proti šmyku	postačujúca
Protipožiarne vlastnosti – reakcia na oheň	trieda A1 – nehorľavé
Rovinnosť plôch a hrán	max. 2 mm
Rozdiel uhlopriečok	trieda 3, označenie L – max. 2 mm

#### Výrobný závod Košice:

Názov	ROZMERY (mm)			Počet ks vo vrstve	Množstvo		Hmotnosť (kg) paleta	Poznámka
	výška	dĺžka	šírka		m <sup>2</sup> /pal.	m <sup>2</sup> /rad		
Brandenburg 1	40	140	70	33	12,9	0,86	1377	1 pal = 15 radov
Brandenburg 2	40	140	140	14				
Brandenburg 3	40	210	140	9				
Brandenburg 1	60	140	70	33	9,46	0,86	1297	1 pal = 11 radov
Brandenburg 2	60	140	140	14				
Brandenburg 3	60	210	140	9				

## Výrobný závod Šaľa:

Názov	ROZMERY (mm)			Počet ks vo vrstve	Množstvo		Hmotnosť (kg) paleta	Poznámka
	výška	dĺžka	šírka		m2/pal.	m2/rad		
Brandenburg 1	60	140	70	33	9,46	0,86	1297	1 pal = 11 radov
Brandenburg 2	60	140	140	14				
Brandenburg 3	60	210	140	9				

### FAREBNÉ PREVEDENIE:

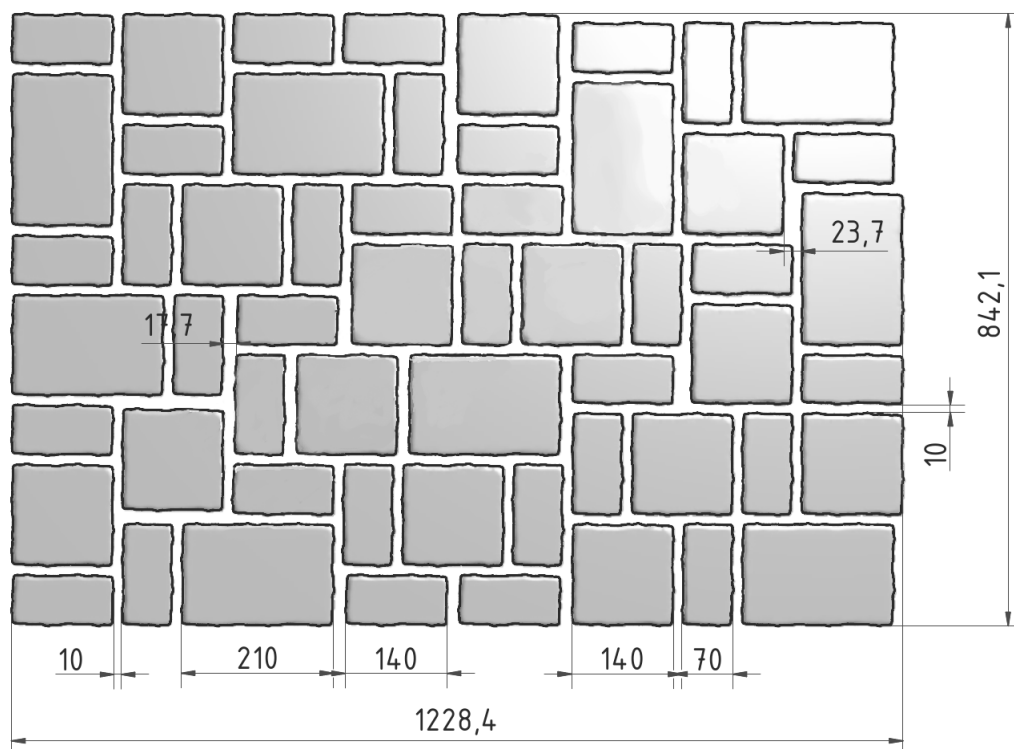
- Nadštandardné prevedenie – použitie bieleho cementu, individuálna farba – na objednávku
- Colormix – farba melírovaná: melange, víno, láva, magma

### PONUKA POVRCHOVÝCH ÚPRAV:

- Klasický povrch – uzatvorená hladká plocha z kremičitého piesku

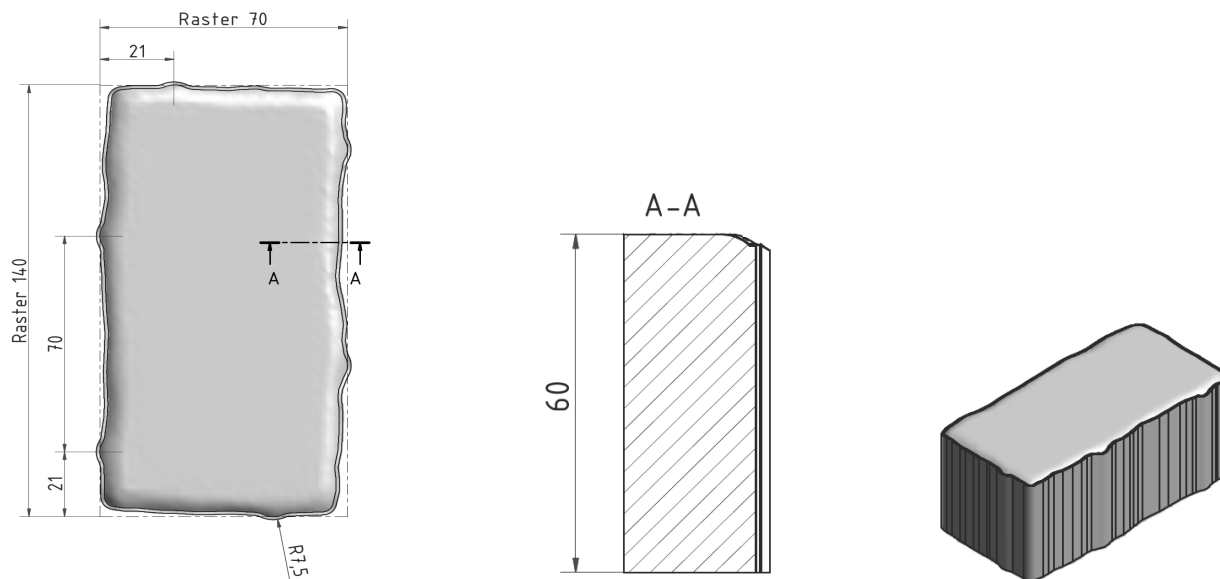
### TECHNICKÝ NÁKRES:

1 VRSTVA - ROZMERY:

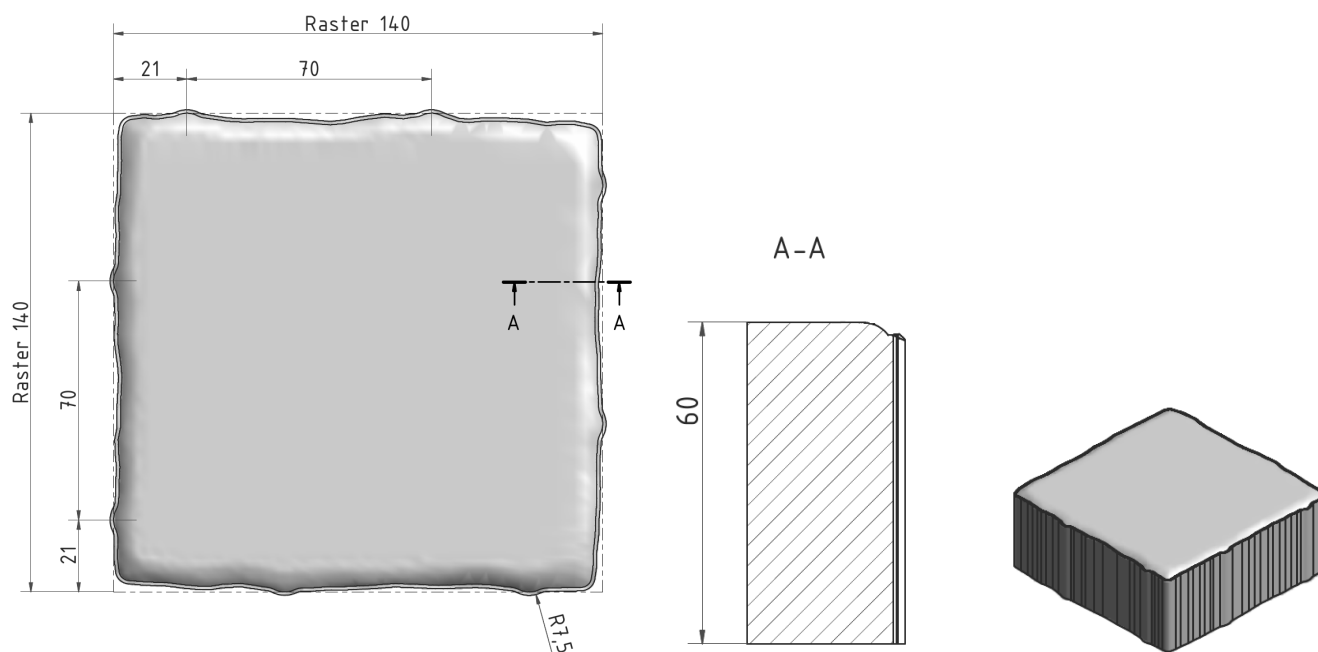


# 1 VRSTVA = KOMBINÁCIA TROCH ROZMEROV

## Brandenburg 140x70 mm



## Brandenburg 140x140 mm



## Brandenburg 210x140 mm

