

## GRANADA - naturo

## LINEA DECORATIVO



- Plošná dlažba určená k dláždeniu exteriérových plôch
- Tieto plochy je možné veľmi dobre esteticky stvárniť podľa vlastných architektonických návrhov
- Extra veľké formáty sa výborne hodia k dotváraniu veľkých priestranstiev s obmedzenou pojazdnosťou
- Čisté línie veľkoplošných formátov garantujú štýlový a moderný exteriérový prejav dláždenej plochy
- Množstvo skladobných vzorov je možné podporiť širokou škálou farebného prevedenia a povrchovej úpravy
- Jednoduchá a rýchla pokládka

### DOPORUČENÉ POUŽITIE:

- Voľné plochy pred obchodnými centrami, záhradné chodníky a terasy, parkové a sadové pešie komunikácie, okrasné plochy pred rodinnými domami a rekreačnými objektmi

### TECHNICKÁ CHARAKTERISTIKA:

- Dlažba je vyrábaná na modernom plnoautomatickom vibrolise, dvojvrstvovou technológiou:
  - spodná vrstva – jadro, zaručuje maximálnu pevnosť,
  - vrchná – nášlapová vrstva, zaručuje uzatvorenosť povrchu a tým vysokú mrazuvzdornosť, odolnosť proti chemickým rozmrazovacím prostriedkom a odolnosť proti obrusovaniu

- Dlažba spĺňa požiadavky normy STN EN 1338 Betónové dlažbové tvarovky a STN EN 1339 Betónové dlaždice
- Počiatočné skúšky typu vykonala akreditovaná skúšobňa TSÚS v Bratislave

Vlastnosti dlažobných tvaroviek	Deklarovaná hodnota alebo trieda
Rozmery: dĺžka šírka hrúbka	trieda 2, označenie K dĺžka $\pm 2$ mm šírka $\pm 2$ mm hrúbka $\pm 3$ mm
Hrúbka nášľapnej vrstvy	min. 4 mm
Pevnosť v pričnom ťahu	ozn. T, min. 3,6 MPa
Lomové zaťaženie	min. 390 N/mm
Odolnosť proti poveternostným vplyvom	trieda 3, ozn. D
Odolnosť proti obrusovaniu	trieda 4, ozn. I
Odolnosť proti šmyku	postačujúca
Protipožiarne vlastnosti – reakcia na oheň	trieda A1 – nehorľavé

Vlastnosti betónových dlaždíc	Deklarovaná hodnota alebo trieda
Rozmery: dĺžka šírka hrúbka	trieda 1, označenie P dĺžka $\pm 2$ mm šírka $\pm 2$ mm hrúbka $\pm 3$ mm
Hrúbka nášľapnej vrstvy	min. 4 mm
Pevnosť za ohybu	trieda 2, ozn. T – min. 4,0 MPa
Lomové zaťaženie	trieda 70, ozn. 7 – 7,0 kN
Odolnosť proti poveternostným vplyvom	trieda 3, ozn. D
Odolnosť proti obrusovaniu	trieda 4, ozn. I
Odolnosť proti šmyku	postačujúca
Protipožiarne vlastnosti – reakcia na oheň	trieda A1 – nehorľavé
Rovinnosť plôch a hrán	max. 2 mm
Rozdiel uhlopriečok	trieda 3, označenie L – max. 2 mm

#### Výrobný závod Šaľa:

Názov	Rozmery (mm)			Spotreba ks/m <sup>2</sup>	Množstvo		Počet kus/paleta	Hmotnosť (kg)		Poznámka
	výška	dĺžka	šírka		m <sup>2</sup> /pal.	m <sup>2</sup> /rad		kus	paleta	
Granada	80	400	400	6,25	7,68	0,96	48	30	1440	
Granada	80	800	400	3,13	7,68	0,64	24	60	1440	
Granada	80	800	600	2,08	7,68	0,96	16	90	1440	
Granada	80	800	800	1,56	6,4	0,64	10	120	1200	

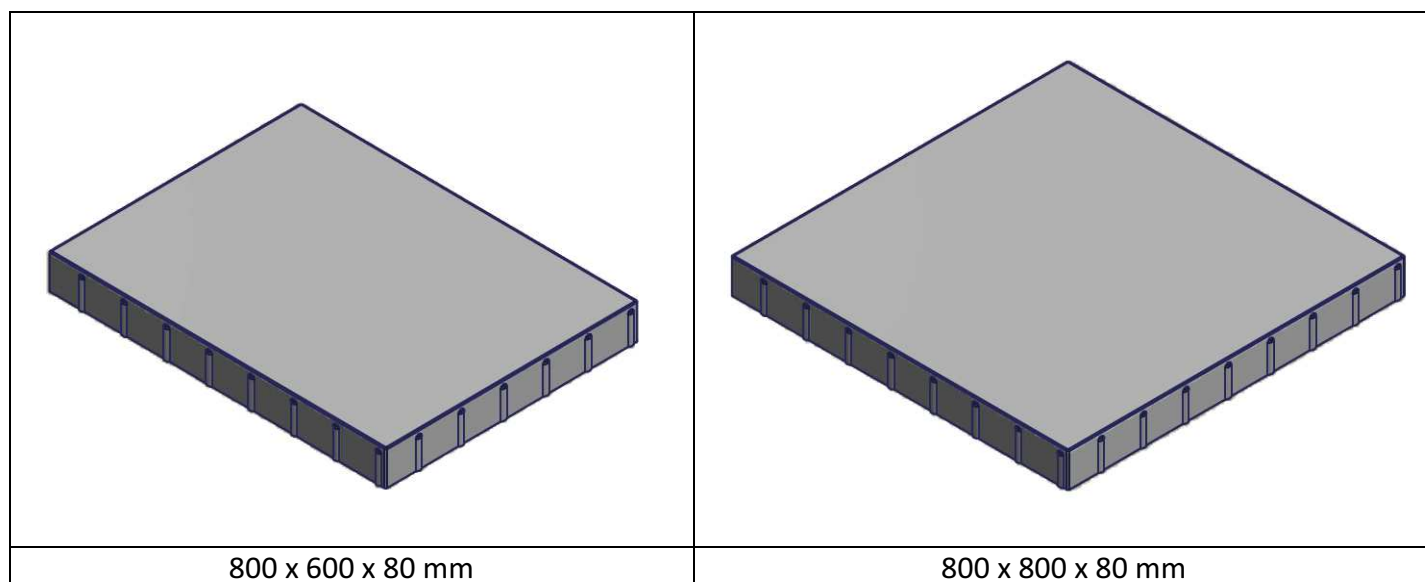
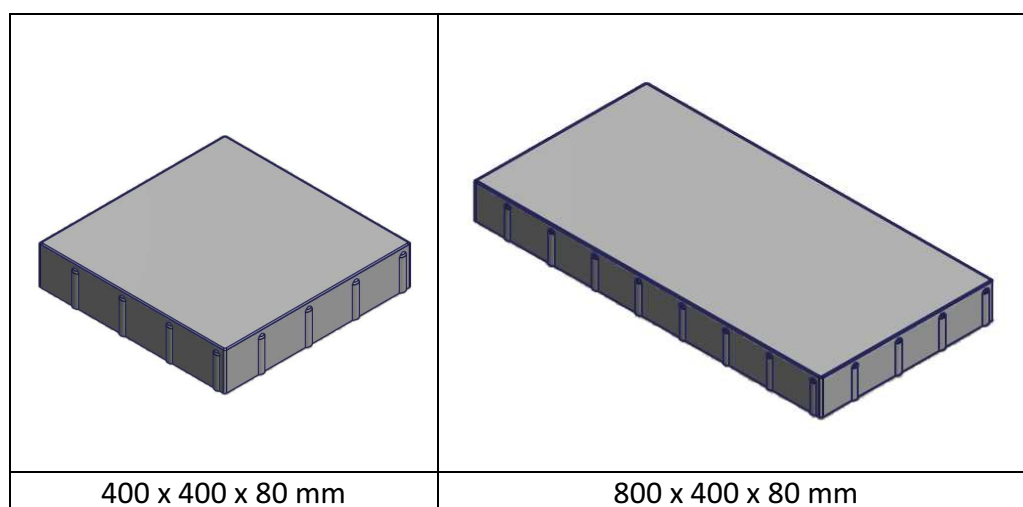
## FAREBNÉ PREVEDENIE:

- Štandardné prevedenie – bez použitia pigmentu: sivá
- Colormix – farba melírovaná: granito, black-shadow, dolomite

## PONUKA POVRCHOVÝCH ÚPRAV:

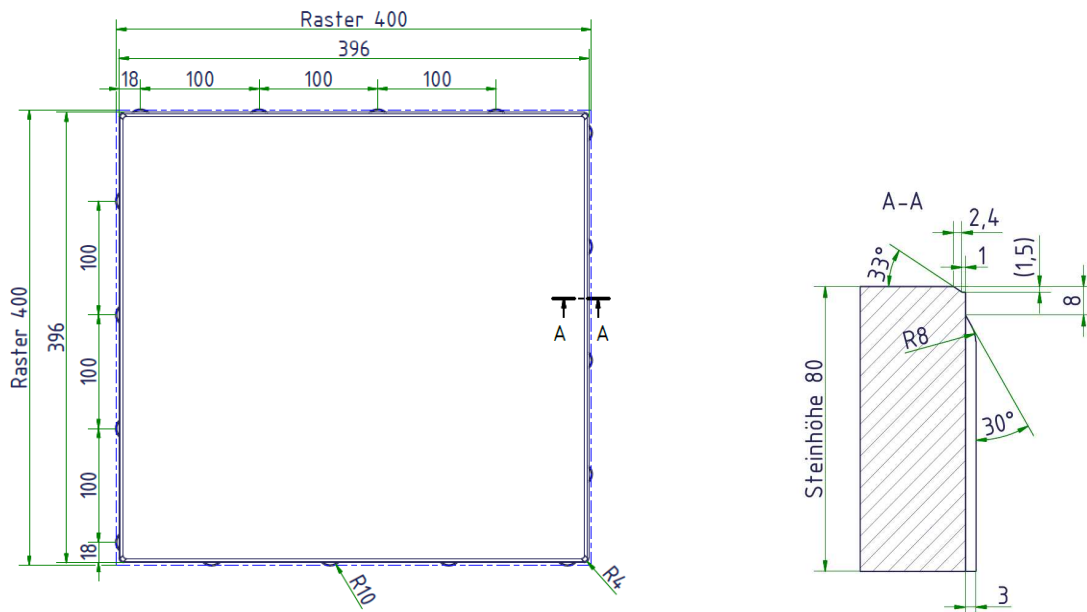
- Povrch naturo – klasický povrch, uzatvorená hladká plocha

## PONUKA ROZMEROV:

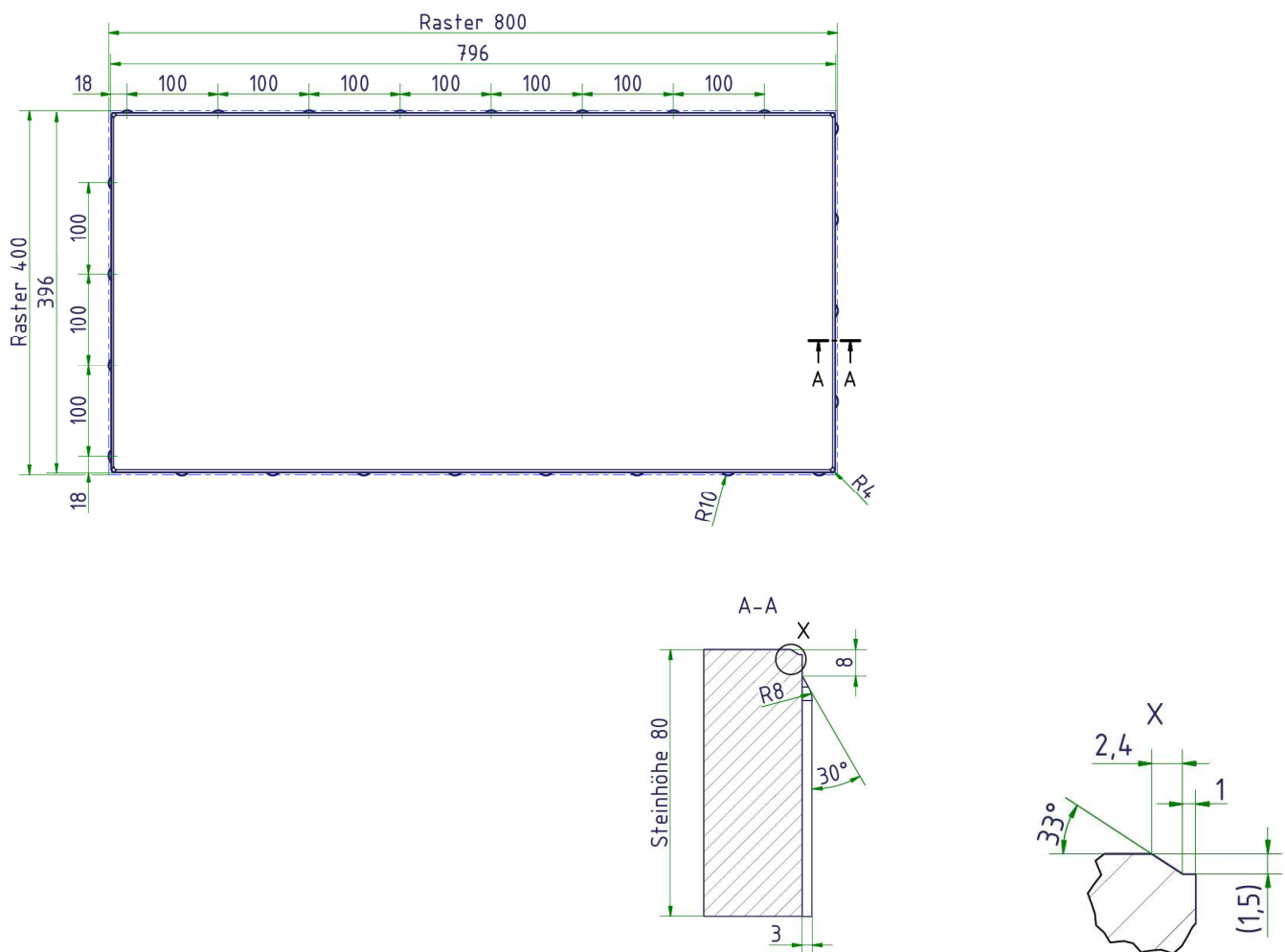


## TECHNICKÝ NÁKRES:

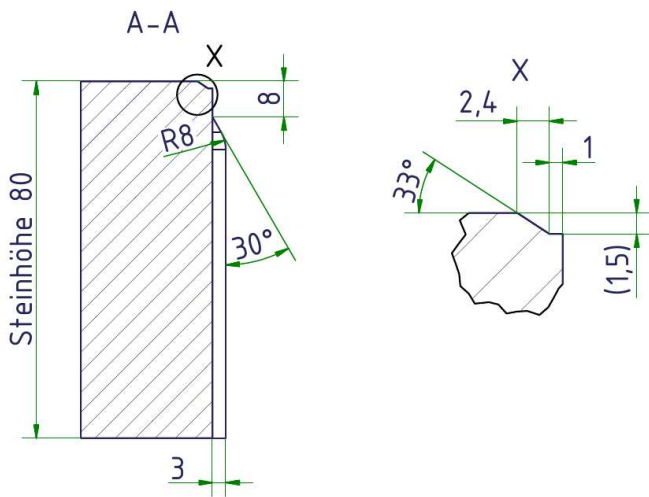
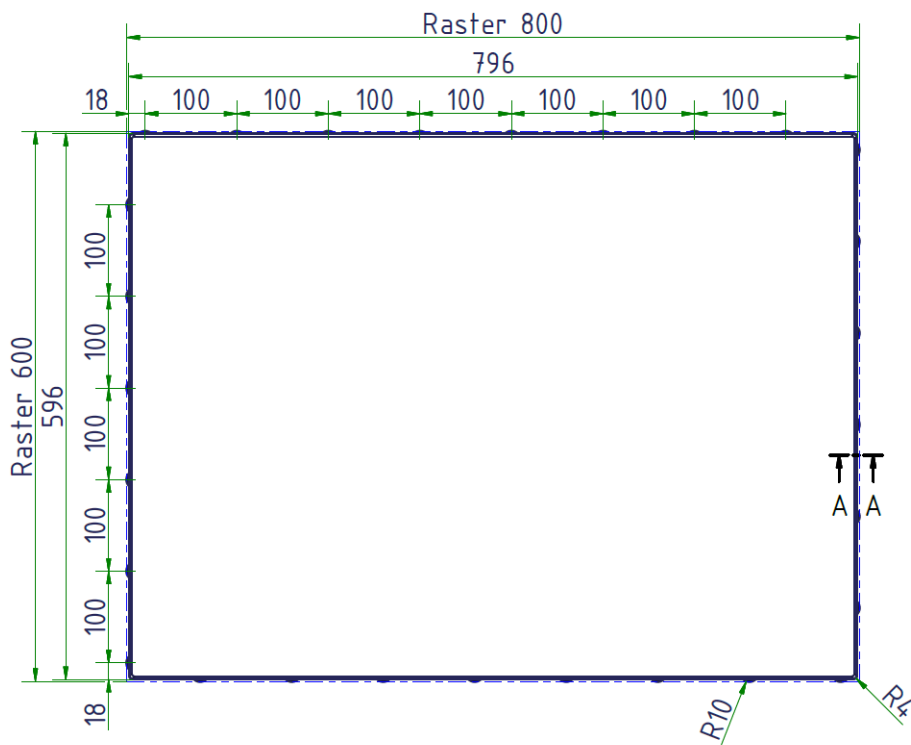
### GRANADA 40x40x8 cm



### GRANADA 80x40x8 cm



GRANADA 80x60x8 cm



GRANADA 80x80x8 cm

